

KIVENKERÄYSKONEET

SCORPIO 430

SCORPIO 550

SCORPIO 550 SF

SCORPIO 710



ELHO - SUOMESSA VALMISTETTU



Jo esi-isämme ovat taistelleet kivisten peltojen kanssa ja myös me taistelemme edelleen! Kivet pellolla aiheuttavat isoja kustannuksia, kun sadonkorjuukoneet rikkoutuvat osuessaan niihin. Eikä voi laskea ainoastaan sadonkorjuukoneen korjauskustannuksia, vaan myös menetettyä työaikaa. Sadenkorjuu voi myöhästyä jopa viikolla tai enemmänkin, riippuen mitä tuhoa kivet ovat puimurille tai niittokoneelle tehneet.



ELHO Scorpio 430 -malli on Scorpio-malliston pienin malli. Scorpio 430:ssä malliston perinteiset hyvät ominaisuudet ovat nyt entistä tiiviimmässä paketissa. Scorpio 430 on kustannustehokas, ketterä ja sitä voi käyttää pienemmälläkin traktorilla.



ELHO Scorpio 550 -malli on varustettu ainutlaatuisilla ratkaisulla, jotka auttavat tehostamaan kivien keräämistä pelloilta; hydraulinen voimansiirto, automaattinen työsyvyyden säätö, lujatekoiset kumijousitetut Hardox-piikit sekä 2 m³ kivasäiliö.


ISOBUS
ISOBUS

ELHO Scorpio 550 SideFlow -mallin perässä on mattokuljetin, jonka avulla pellolta kerätyt kivet voidaan nostaa suoraan vieressä ajavaan perävaunuun. Tällä menetelmällä tehokkuus kasvaa huomattavasti. 550 SideFlow sopii erinomaisesti suurille pinta-aloille, joissa kivikonetta vetävän traktorin ei ole järkevää käydä itse tyhjentämässä kuormaa pellon laidassa.

ELHO Scorpio 710 -malli on suosittu Scorpio 550 -kivenkeräyskoneen isovelji, jolla on lähes kaksi metriä suurempi työleveys. Leveämpien karhotinrootoreiden ansiosta kivenkeräyskoneen työteho on huomattavasti suurempi. Jos kerättävät alueet ovat suuria, Scorpio 710 on oikea valinta kivien keräykseen.

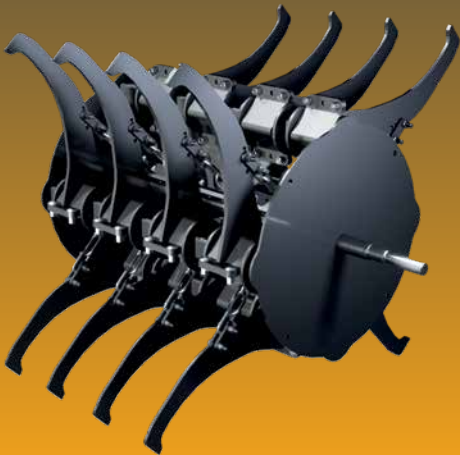
ELHO-kivenkeräyskoneet	2
ELHO-kivenkeräyskoneiden ominaisuudet ja edut	4
Elho-kivenkeräyskoneet	
Scorpio 430	6
Scorpio 550	8
Scorpio 550 SF	10
Scorpio 710	12
Tekniset tiedot	14
Kivenkeräyskoneen ostajan opas	15

ELHO-KIVENKERÄYSKONEIDEN EDUT JA OMINAISUUDET



AUTOMAATTINEN TYÖSYVYYDENSÄÄTÖ

Scorpio-kivenkeräyskoneiden nerokas automaattinen työsyvyydensäätö tekee kuljettajan työstä helppoa. Automaattinen työsyvyydensäätö perustuu karhotimien ja syöttöroottorin pyörimisvastukseen. Kone pyrkii aina pitämään säädettyä työpainetta ja pyörimisvastuksen kasvaessa kone nousee automaattisesti ja pyörimisvastuksen pienentyessä kone laskee automaattisesti, niin että säädetty työpaine pysyy ennallaan.



ISO SYÖTTÖROOTTORI

Scorpio kivenkeräyskoneissa on markkinoiden suurin syöttöroottori. 1,8 metrin halkaisijalla oleva syöttöroottori nielee ongelmitta isojakin kiviä ja kantoja.



VAHVAT PIIKIT

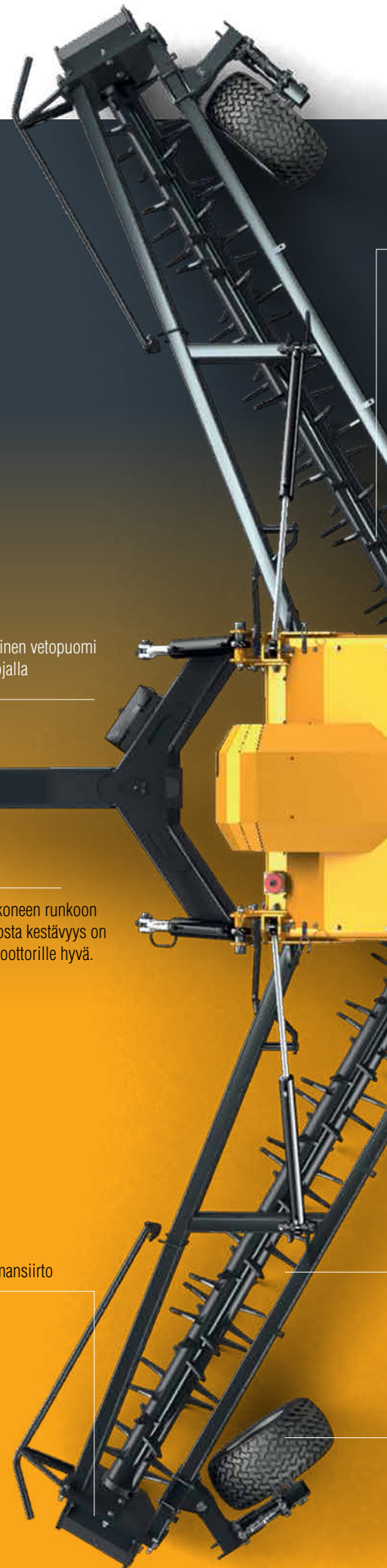
Syöttöroottorin Hardox 500 -piikkien laatu ja kestävyys ovat huippuluokkaa. Piikit eivät katkea vaikeissakaan olosuhteissa.

Teleskooppinen vetopuomi törmäyssuojalla



Vahva vetopuomi on kiinnitetty koneen runkoon kahdessa kohdassa, minkä ansiosta kestävyys on erinomainen ja näkyvyys syöttöroottorille hyvä.

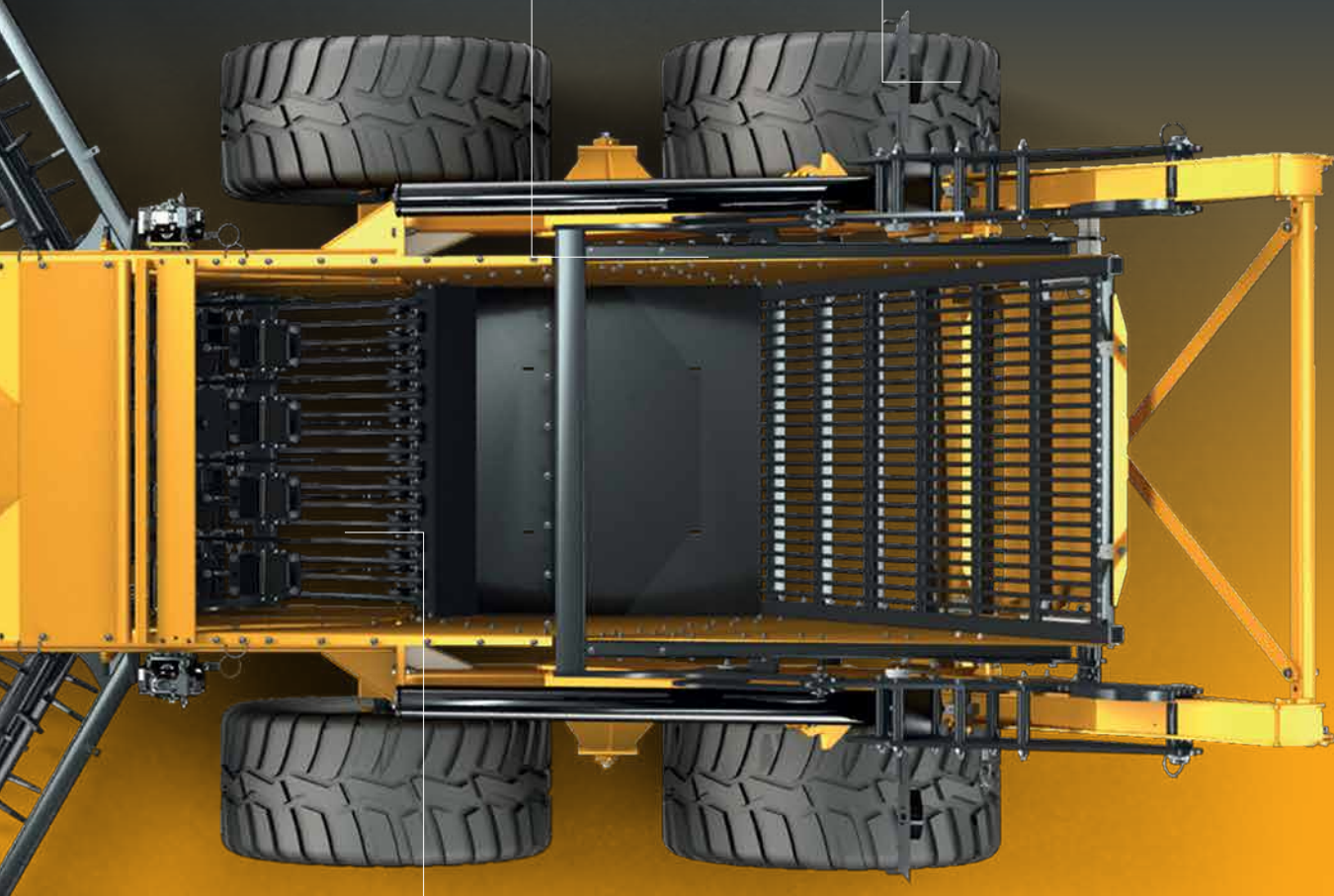
Hydraulinen voimansiirto



Noukin ja karhottimet
peruutettavissa

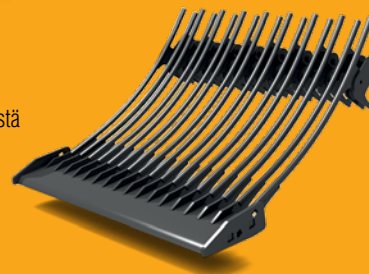
Vahva tukirakenne, joka on pultattu
monesta kohdasta.
Helposti vaihdettavissa

Isot telipyörät 560/60 R22,5



Kestävät piikit ovat
Hardox 500 Tuf-terästä

Kaikki seularaudat ovat yksittäin vaihdettavissa.
Seularaudat ovat Hardox- ja Imacro M -teräksestä



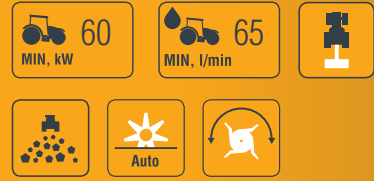
Iso tukipyörä karhottimessa, joka kääntyy koneen käännösten mukana.
Tukipyörä on helposti säädettävissä

SCORPIO 430

Kustannustehokas Scorpio 430 -kivenkeräyskone

Scorpio 430 on ELHOn kivenkeräyskonemalliston uusin malli, jossa tuoteperheen perinteiset hyvät ominaisuudet ovat nyt entistä tiiviimmässä paketissa. Scorpio 430 on kustannustehokas, ketterä ja sitä voi käyttää pienemmälläkin traktorilla. Pienemmän työlevyden ansiosta koneen maanpinnan seuranta on erittäin tarkka myös epätasaisilla ja haastavilla pelloilla.

ELHOn Scorpio-kivenkeräyskoneet ovat saavuttaneet hyvän maineen eri puolilla maailmaa. Hydraulinen veto on joustava, varmatoiminen ja se mahdollistaa esimerkiksi koneen peruuttamisen. Hardox 500 -teräksestä valmistuvat piikit ovat kestävämpiä kuin perinteiset jousipiikit. Noukin pyörii 80 r/min-nopeudella ja karhottimet 125 kierrosta minuutissa. Kivisäiliön osat on pullattu ja ne on helppo vaihtaa tarvittaessa.



Työleveys on 4,3 metriä, mutta pienemmässäkin koneessa on samat perusominaisuudet kuin isommissa. Lisävarusteena saa esimerkiksi automaattisen työsyvyydensäädön ja muita edistyneitä toimintoja.

Scorpio 430:a voi käyttää myös pienemmällä ja vanhemmalla traktorilla kuin isompia kivikoneita. Scorpio 430 vaatii traktorin hydrauliihkalta 65 litran tuoton minuutissa. Traktorissa olisi hyvä olla neljä hydraulilohkoa, mutta kolmekin riittää, jos on valmis yhdistämään kaksi toimintoa. Uudessa Scorpio 430:ssa on yksi akseli, kun isommissa Scorpioissa käytetään teliakselistoa.

Scorpio 430 sopii hyvin urakoitsijalle, maatilalle tai kimpakoneeksi. Edullisempi ja työlevyeltään kapeampi malli on sopiva myös silloin, kun käsiteltävää peltoalaa on vähemmän eikä työhön haluta käyttää isoa traktoria.

Uusi kivenkeräykone **nostaa 25-400 millimetrin kokoisia kiviä**. Työskentelynopeus on 1–7 kilometriä tunnissa ja työsyvyys 0–7 senttimetriä. Kivisäiliön koko on 1,5–2,0 kuutiometriä ja kippauskorkeus 2,4 metriä, joka mahdollistaa kuorman tyhjentämisen suoraan peräkärryyn.

Kivien, juurakoiden ja muun ylimääräisen materiaalin kerääminen pelloilta **tehostaa työskentelyä pellolla ja säästää** esimerkiksi sadonkorjuukoneita rikkoutumiselta.



Kippauskorkeus 2,4 m

Tilava 1,5-2 m³ säiliö

Lisävarusteena automaattinen työsyvyyden-
säättö pyörimisvastuksen mukaan.

Vetosilmukka
pultattu
puomiin
kiinni



Seula / maaterä

- Kaikki seularaudat ovat yksittäin vaihdettavissa.
- Helppo muuttaa seulakokoja.
- Joka toinen seularauta voidaan ottaa pois, seulavälit 30,40,100 ja 110 mm.
- Joka toinen seularauta on korkeammalla.
- Kumilevyt takaosan kiinnityspisteissä mahdollistavat seularautojen joustavuuden sivusuunnassa.
- Maaterä on Hardox-terästä.
- Seularaudat ovat Hardox- ja Imacro M -teräksestä.



VAKIOVARUSTEET

- Hydraulinen voimansiirto
- Lujatekoiset Hardox-piikit



LISÄVARUSTEET - Tarkista saatavuus, saattaa vaihdella eri alueilla.

- Karhottimien tukipyörät
- Automaattinen työsyvyydensäättö
- Seula pienemmille kiville
- Vetosilmukka K80



Lue lisää



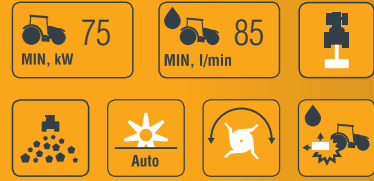
Katso video

SCORPIO 550

ELHO Scorpio 550 -kivenkeräyskone kerää kivet tehokkaasti

Kivien kerääminen on kovaa työtä. Riippumatta siitä, onko maanviljelijä tai urakoitsija, kivienkeruu täytyy aina ajoittaa muiden toimintojen keskelle - yleensä ennen kylvöjä tai sadonkorjuun jälkeen.

ELHO Scorpio 550 -kivenkeruukone on varustettu ainutlaatuisilla ratkaisulla, jotka auttavat tehostamaan kivien keräämistä pelloilta.



Hydraulinen voimansiirto on Scorpio 550 -kivenkeräyskoneen tärkein ominaisuus. Hydraulituoton tarve on 85 litraa minuutissa, joka pitää saavuttaa 110-150 barin paineella. Hydrauliveto on suunniteltu kytkettäväksi traktorin normaaliin kaksitoimiseen hydrauliliitäntään, jossa hydraulipumpun nimellistuotto on 110 litraa minuutissa. Maksimaalinen jatkuva käyttö on 24 kW ja traktorin oma jäähdytin pitää öljyn lämpötilan optimaalisena. Noukinta ja karhottimia voidaan peruuttaa jos tukosta ilmenee.

Automaattinen työsyvyyden säätö tarkoittaa, että kone seuraa pellon pinnan muotoa jatkuvalla työpaineella. Tämä tekee kivikoneen käytön helpoksi ja miellyttäväksi, jopa erittäin pölyisissä olosuhteissa.

Hydraulinen järjestelmä voi väliaikaisesti nostaa painetta toiseen karhottimen moottoriin tarvittaessa, nostovoima piikkien päissä on 700 kg.

Lujatekoiset Hardox 500 -piikit kykenevät suurempiin nopeuksiin kuin perinteiset taivutetut teräksiset jousipiikit. Suuri noukkimen pyörintänopeus mahdollistaa paremman seulonnan ja maa-aineksen erottelun, se myös hajottaa orgaanista materiaalia paremmin. Noukkimen halkaisija on 1,8 metriä ja se pyörii 80 r/min nopeudella ja karhottimet pyörivät 125 r/min.

Hardox 500 -piikeissä on **kuminen jousitus**, joka mahdollistaa piikkien joustamisen joka suuntaan. Kun piikki joustaa taaksepäin, se nousee seulasta pois estäen tukkeumia. Piikit joustavat aina 210 millimetriin asti.



Kippauskorkeus 2,7 m

Tilava 1,5-2 m³ säiliö

Automaattinen työsyvyydensäätö
pyörimisvastuksen mukaisesti

Vetosilmukka pultattu
puumiin kiinni

Teleskooppinen vetopuomi
törmäyssuojalla

Seula / maaterä

- Kaikki seularaudat ovat yksittäin vaihdettavissa.
- Helppo muuttaa seulakokoja.
- Joka toinen seularauta voidaan ottaa pois, seulavälit 30,40,100 ja 110 mm.
- Joka toinen seularauta on korkeammalla.
- Kumilevyt takaosan kiinnityspisteissä mahdollistavat seularautojen joustavuuden sivusuunnassa.
- Maaterä on Hardox-terästä.
- Seularaudat ovat Hardox- ja Imacro M -teräksestä.



VAKIOVARUSTEET

- Hydraulinen voimansiirto
- Automaattinen työsyvyydensäätö
- Lujatekoiset Hardox-piikit



LISÄVARUSTEET - Tarkista saatavuus, saattaa vaihdella eri alueilla.

- Hydrauliyksikkö
- Seula pienemmille kiville
- Vetosilmukka K80



Lue lisää



Katso video

SCORPIO 550 SF

Scorpio 550 SideFlow -kivikone
kuormaa suoraan perävaunuun

Scorpio 550 SideFlow -kivenkeräyskoneen perässä on mattokuljetin, jonka avulla pellolta kerätyt kivet nostetaan suoraan vieressä ajavan koneen perävaunuun.

Scorpio 550SF vie tehokkuudellaan kivenkeräyksen uudelle tasolle. Sivukuljettimen ansiosta kiviä voidaan kerätä ilman taukoja. Korkean sivukuljettimen ansiosta isokin perävaunu mahtuu alle.

Mikäli traktori on ISOBUS-yhteensopiva, koneen ohjaaminen tapahtuu traktorin omalta näytöltä. Vaihtoehtoisesti, koneeseen on tarjolla ELHOn oma ISOBUS-näyttö ja -johtosarja, joilla koneen ohjaus ja säätö onnistuu helposti.



Keskimmäinen kuljetin, joka siirtää kivet noukkimelta on rakenteeltaan hyvin järeä. Kivien liike-energia rauhoittuu ennen sivukuljetinta, joka on kevyempi, jousiteräspuikoilla varustettu kuminen mattokuljetin. Kummatkin kuljettimet seulovat tehokkaasti multaa pois kivistä.

Kuljettimet voi pysäyttää hetkellisesti, esimerkiksi päisteessä, väistettäessä estettä tai kärryä vaihtaessa. Kone kuitenkin kerää kiviä koko ajan keskikuljettimelle, joka tällöin toimii puskurivarastona.

550 SideFlow sopii erinomaisesti suurille pinta-aloille, joissa kivikonetta vetävän traktorin ei ole järkevää käydä itse tyhjentämässä kuormaa pellon laidassa.



2,7 m korkea perävaunu mahtuu kuljettimen alle

Sivukuljetin kuljettaa kivet suoraan perävaunuun

ISOBUS-ohjaus

Teleskooppinen
vetopuomi törmäyssuojalla

Portaaton noukkimen ja karhottimien
pyörimisnopeudensäätö

Automaattinen noukkimen ja karhottimien peruutus



Seula / maaterä

- Kaikki seularaudat ovat yksittäin vaihdettavissa.
- Joka toinen seularauta on korkeammalla.
- Seulakoko 35 mm.
- Kumilevyt takaosan kiinnityspisteissä mahdollistavat seularautojen joustavuuden sivusuunnassa.
- Maaterä on Hardox-terästä.
- Seularaudat ovat Hardox- ja Imacro M -teräksestä.



VAKIOVARUSTEET

- Hydraulinen voimansiirto
- Automaattinen työsyvyyden säätö
- Lujatekoiset Hardox-piikit



LISÄVARUSTEET - Tarkista saatavuus, saattaa vaihdella eri alueilla.

- Hydrauliyksikkö
- Vetosilmukka K80
- ISOBUS-sarja



Lue lisää



Katso video

SCORPIO 710

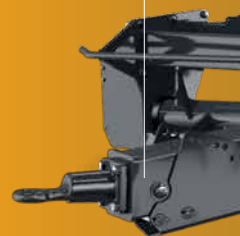
Todella tehokas 7-metrinen kivenkeräyskone



Suosittu Scorpio 550 -kivenkeräyskone on saanut isoveljekseen Scorpio 710 -kivikoneen, jolla on lähes kaksi metriä suurempi työleveys. Leveämpien karhotinroottoireiden ansiosta kivenkeruukoneen työteho on huomattavasti suurempi.

Mikäli traktori on ISOBUS-yhteensopiva, koneen ohjaaminen tapahtuu traktorin omalta näytöltä. Vaihtoehtoisesti, koneeseen on tarjolla ELHOn oma ISOBUS-näyttö ja -johtosarja, joilla koneen ohjaus ja säätö onnistuu helposti.

Scorpio 550:n edut ja ominaisuudet ovat myös uudessa 710-mallissa. Koneen leveys, sähköohjattu hydrauliiikka sekä säädettävä seula tekee koneesta entistäkin käyttäjystävällisemmän.



Scorpio 710:ssä on sähköisesti esiohjattu venttiililohko, jota käytetään joko LS-hydrauliikalla varustetulla traktorilla tai lisävarusteena hankittavalla hydrauliiikkayksiköllä. Kuormantuntevan hydrauliiikan ansiosta kivisäiliön kippaus on entistä nopeampi.

Isoa kivikonetta ohjataan helposti traktorin ohjaamosta.

ISOBUS-ohjaimella voi säätää tarkasti esimerkiksi koneen työsyvyyden ja pyörimisnopeuden.

Seulakokoa voidaan säätää hydraulisesti ajon aikana muuttamalla seula-puikkojen etäisyyttä toisistaan.

Uudistuneet karhotinrootorit seuloivat mullan entistä tehokkaammin. Siempien karhotinpiikkien muodostama spiraalikuviot kauhoo multaa ulospäin, mutta piikit kuitenkin siirtävät kiviä keskelle. Karhotinroottoireiden ulomman metrin matkalta käytetään perinteistä spiraalikuviota, että myös työalueen reunoilla olevat kivet päätyvät varmasti koneen keskelle.



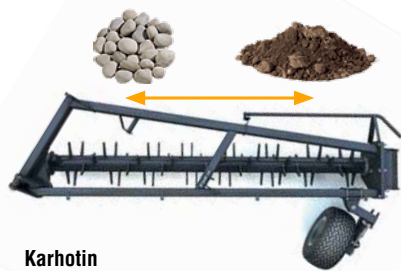
Kippauskorkeus 2,7 m.

Nopea säiliön tyhjennys
 ISOBUS-ohjaus

Teleskooppinen
 vetopuomi törmäyssuojalla

Portaaton noukkimen ja karhottimien
 pyörimisnopeudensäätö

Automaattinen noukkimen ja karhottimien peruutus



Karhotin

Karhottimen piikkien uusi asettelu pyrkii viemään kivet paremmin maaterälle ja siirtämään samalla muun maa-aineksen ulospäin.



Säädettävä seula / maaterä

- Hydraulisesti säädettävä seulakoko 30-60 mm.
- Kaikki seularaudat voi vaihtaa yksittäin.
- Joka toinen seularauta on korkeammalla.
- Maaterä on Hardox-terästä.
- Seularaudat ovat Hardox- ja Imacro M -teräksestä.



VAKIOVARUSTEET

- Hydraulinen voimansiirto
- Automaattinen työsyvyyden säätö
- Lujatekoiset Hardox-piikit



LISÄVARUSTEET - Tarkista saatavuus, saattaa vaihdella eri alueilla.

- Vetosilmukka K80
- ISOBUS-sarja



Lue lisää



Katso video



KIVENKERÄYSKONEIDEN TEKNISET TIEDOT



	Scorpio 430	Scorpio 550	Scorpio 550 SF	Scorpio 710
Traktorin tehontarve, min/max kW*	60-120	75-140	90-160	90-160
Traktorin hydraulipumpun nimellistuotto, l/min	70	110	160	130
Hydraulituotto tarve l/min	65	85	120	110
Hydraulikytkentä yksitoiminen	1	1	1	1
Hydraulikytkentä kaksitominen	3	3	1	1
LS-hydrauliikka			X	X
Työleveys, m	4,3	5,5	5,5	7,1
Kivikoko, mm	25-400	25-400	25-400	25-400
Säiliön tilavuus, m ³	1,5-2	1,5-2		1,5-2
Kippauskorkeus, m	2,4	2,7	2,7	2,7
Työsyvyys, cm	0-7	0-7	0-7	0-7
Ajonopeus, km/h	1...7	1...7	1...7	1...7
Noukkimen piikit, kpl	16	16	16	16
Noukkimen piikin nostovoima, kg	320	400	400	400
Noukkimen piikin väistyminen ulos seulasta, mm	210	210	210	210
Seulakoko, mm	30/40/100/110	30/40/100/110	35	30-60 (portaaton)
Pyöräkoko	560/60-22,5	560/60-22,5	560/60-22,5	560/60-22,5
Telipyörästö		X	X	X
Tukipyörien koko	26x12.00-12**	26x12.00-12	26x12.00-12	26x12.00-12
Paino, kg	5800	6800	9500	7200
Paino ilman jarruja, kg	5600	6600	9500	7000
Pituus, m	7,2	7,2	8,4	7,2
Leveys, m	3	3	3	3
Korkeus, m	2,8	3	3	4,1

*) Traktorin koko määräytyy olosuhteiden mukaan. **) Lisävaruste.
Lisävarusteet: www.elho.fi

KIVENKERÄYSKONEIDEN OSTAJAN OPAS

Kun investoidaan kivenkeräyskoneeseen, on tärkeää kiinnittää huomiota muutamiin kohtiin & faktoihin. Harkitse näitä ja vertaile vapaasti. Haluamme, että teet parhaan mahdollisen ratkaisun tarpeisiisi.

OMINAISUUS	Scorpio 430	Scorpio 550	Scorpio 550 SF	Scorpio 710	Vaihtoehto
Hydraulinen voimansiirto	•	•	•	•	
Kitkakytkin, kiilahihnat, nivelakseli tai murtopultti					
Noukkimen ja karhottimien peruutusmahdollisuus	•	•	•	•	
Teleskooppinen vetopuomi törmäyssuojalla		•	•	•	
Automaattinen työsyvyyden säätö	0	•	•	•	
Erinomainen näkyvyys noukkimen tuloaukkoon	•	•	•	•	
Lujatekoiset Hardox-nostinpiikit	•	•	•	•	
Aggressiivinen noukin parempaan maa-aineksen erotteluun	•	•	•	•	
Roottoriputkeen hitsatut piikit optimaalisen jaon saavuttamiseksi	•	•	•	•	
Kolmikulmainen karhotinpiikki isolla hitsausaumalla ja optimaalinen kivien nosto	•	•	•	•	
Suuri avoin karhottimen rungon rakenne	•	•	•	•	
Kestävät ja hyvin suojatut karhottimen roottorin laakerit	•	•	•	•	
Karhottimien piikkien nostovoima vähintään 700 kg		•	•	•	
Iso säädettävä tukipyörä karhottimissa	0	•	•	•	
Pulttirakenne, helposti vaihdettavat kulutusosat	•	•	•	•	
Telipyörästä		•	•	•	
Tukeva vetopuomi leveiden kiinnityskohtien välissä	•	•	•	•	
Pultattu vetosilmukka	•	•	•	•	
Kivisäiliön tilavuus max 2 m ³	•	•		•	
Tyhjennyskorkeus vähintään 2,7 m		•	•	•	
Iso seula kivisäiliön takaosassa	•	•		•	
Kriittiset kivisäiliön osat valmistettu Hardox-teräksestä	•	•		•	
Kivisäiliön osat vaihdettavissa	•	•		•	
Kaikki kivisäiliön seularaudat ovat vaihdettavissa yksittäin	•	•	•	•	
Helppo vaihtaa erikokoiseksi seulaksi	•	•		•	
Joka toinen seularauta voidaan jättää pois, seulan koot 30, 40, 100 ja 110 mm	•	•			
Seularaudat joustavat sivusuunnassa	•	•	•	•	
Joka toinen seularauta takana asennettu korkeammalle	•	•	•	•	
Seularaudat valmistettu Hardox- ja Imacro M -teräksistä	•	•	•	•	
Automaattinen peruutus			•	•	
LS-hydrauliikka			•	•	
Isobus-ohjaus			•	•	
Työleveys 7,1 m				•	
Hydraulisesti säädettävä seula				•	
Purku suoraan vieressä ajavaan perävaunuun			•		

0 = Lisävaruste

ELHO-jälleenmyyjäsi



Valmistus

OY EL-HO AB

Teollisuustie 6

68910 Pännäinen

Puh. 06 7888 000

ELHO@ELHO.fi

www.ELHO.fi